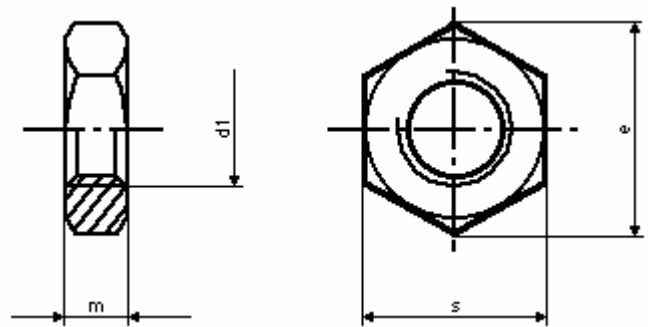




ML6M A2, A4
Låg sexkantsmutter enligt DIN 439B



d1	A2	A4	Förp.	e min.	s	m max
M2	•		500st	4,32	4	1,2
M2,5	•		500st	5,45	5	1,6
M3	•	•	200st	6,01	5,5	1,8
M3,5	•		200st	6,58	6	2
M4	•	•	200st	7,66	7	2,2
M5	•	•	200st	8,79	8	2,7
M6	•	•	200st	11,05	10	3,2
M8	•	•	200st	14,38	13	4
M10	•	•	100st	18,9	17	5
M12	•	•	100st	21,1	19	6
M14	•		100st	24,49	22	7
M16	•	•	50st	26,75	24	8
M20	•	•	50st	32,95	30	10
M24	•	•	25st	39,55	36	12