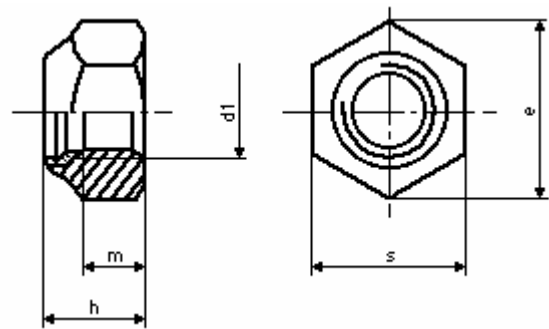




Låsmutter A2, A4
Låsmutter med nylon ring enligt DIN 985.



d1	A2	A4	Förp.	e min	h max	m	s
M3	•	•	500st	6,01	4	2,4	5,5
M4	•	•	200st	7,66	5	2,9	7
M5	•	•	200st	8,79	5	3,2	8
M6	•	•	200st	11,05	6	4	10
M8	•	•	200st	14,38	8	5,5	13
M10	•	•	100st	18,9	10	6,5	17
M12	•	•	100st	21,1	12	8	19
M14	•	•	100st	24,49	14	9,5	22
M16	•	•	50st	26,75	16	10,5	24
M20	•	•	25st	32,95	20	14	30
M24		•	10st	39,55	24	15	36